



Kranlyft

Maeda MC405CRM(E) Technische Gegevens

Hét evenwicht
tussen kracht en
design

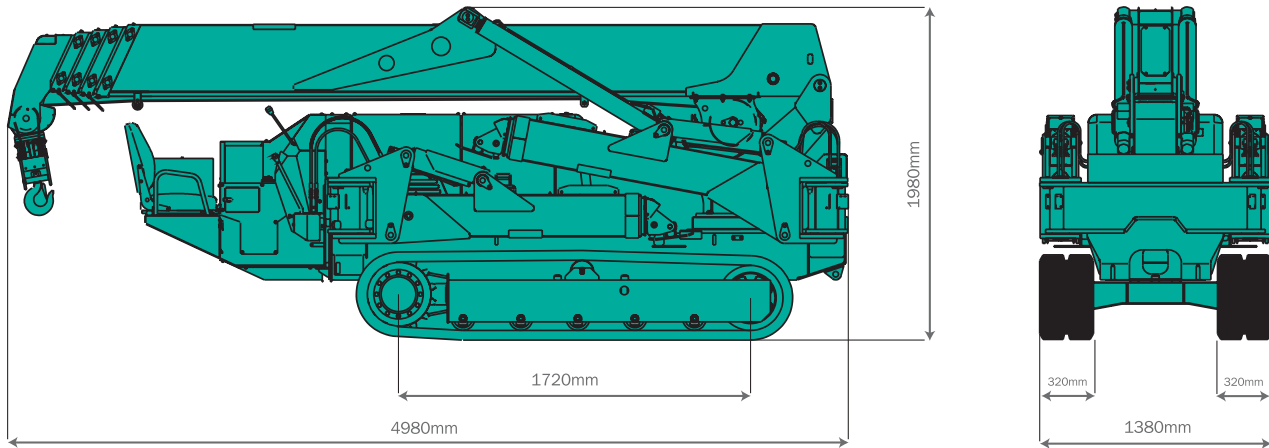


- Pick & Carry (maximum 300kg)
- Twee Rijsnelheden
- Programmeerbare LMB
- 1080kg op 5.0m vlucht met 16.43m mast
- Rubberen Rupsbanden
- Hydrostatische Transmissie
- Gecentraliseerde Bediening
- 4 & 2 inscherings haakblok
- Automatisch Haakopbergsysteem
- Scheefstandalarm
- Krachtige lier met hydraulisch remsysteem
- Twee hijssnelheden
- Volautomatische pentagonale mastsecties
- Afstandsbediening (kabel)

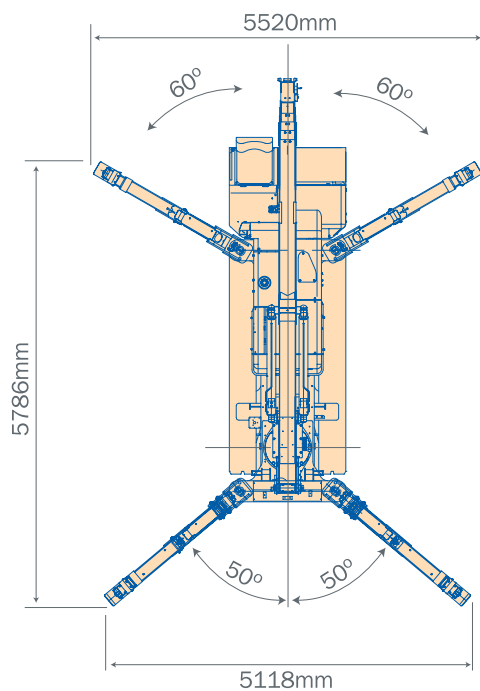
Specificaties		
Model	MC405CRM(E)	
Kraancapaciteit	3.83t x 2.7m	
Maximale Vlucht	16m	
Maximale Hijshoogte	16.8m	
Hijssnelheid	10m / min. (18.0m / min.) (4 inscheringen – 4e laag)	
Kabelsnelheid	40m / min. (72.0m / min.) (4th layer)	
Hijskabel	IWRC 6 x WS(26) 8mm x 95m	
Mast	Mastlengte Telescopeersnelheid Masttype	4.735m - 16.475m 11.7m / 54.2 sec (41.3sec) Volautomatisch, 5 secties Pentagonale telescopische mast
Op- & Aftoppen	Gradenhoek / Snelheid	0° - 80° / 24.5 sec (17.0 sec)
Zwenkinrichting	Zwenken / Snelheid	360° oneindig / 2.1 tpm (2.5 tpm)
Stabilisatoren	Systeem Maximale afstempeling	Hydraulisch in- & uitschuiven Hydraulisch afstempelen (Lengte) 5786mm x (Voorzijde) 5118mm x (Achterzijde) 5520mm
Tractiesysteem	Aandrijving Rijsnelheid Klimvermogen Rups lengte & -breedte Bodemdruk	Hydrostatische traploze aandrijving vooruit & achteruit 0 - 3.3 km/u 20° 1720mm x 320mm 41.9 (0.43) kPa (kgf/cm ²)
Motor	Model Type Vermogen Startmethode Brandstof	Yanmar 3TNV88-PMB 3 cilinder watergekoelde dieselmotor 21.8kW/2400min ⁻¹ (29.6pk / 2400 tpm) Elektrisch Diesel ; Inhoud = 60 liter
Electric Motor MC405CRME	Type Vermogen	Afgesloten geventileerde motor 7.5kW, 4P 380V Inverter system (30Hz-60Hz)
Afstandsbediening	Type	Kabelbediening, Micro-snelheid mode Lastdisplay, Bediening voor steunpoten
Afmetingen	Lengte x Breedte x Hoogte Gewicht MC405CRM Gewicht MC405CRME	4980mm x 1380mm x 1980mm 5600kg 5750kg
Standaarduitvoering		Overwindingsbescherming, lastindicator, hydraulisch veiligheidsventiel, Kabelvoorspanner, Level Sensor, Noodstop, Rupsvergrendeling, Steunpootblokkeersysteem, LMB systeem met lichtindicatie, zwaailicht
Uitrusting in optie		Radiografische Afstandsbediening, Witte rupsbanden, Balhaak (enkele inschering), searcher hook

Maeda MC405CRM(E) Afmetingen

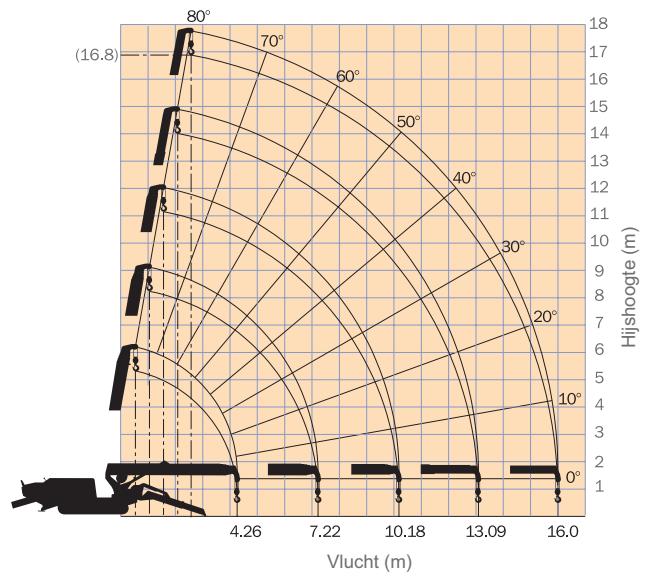
Machine



Afstempeling



Werkbereik



Het werkbereik houdt geen rekening met mastbuiging veroorzaakt door de last.

Het maximale bereik onder het maaiveld is:

4 inscheringen	2 inscheringen	Enkele
20.50m	41.00m	82.00m



Maeda MC405CRM(E) Hijscapaciteit

Totale hijscapaciteit (4 inscheringen) Steunpoten in Maximum positie

4.735m/7.695m mast		10.655m mast		13.565m mast		16.475m mast	
Vlucht (m)	Capaciteit (kg)	Vlucht (m)	Capaciteit (kg)	Vlucht (m)	Capaciteit (kg)	Vlucht (m)	Capaciteit (kg)
< 2.7	3830	3.5	3030	4.0	2230	5.0	1130
3.5	3030	4.0	2580	4.5	1930	5.5	980
4.0	2580	5.0	2030	5.0	1730	6.0	910
5.0	2030	6.0	1680	6.0	1400	7.0	760
6.0	1680	7.0	1380	7.0	1180	8.0	650
7.0	1380	8.0	1130	8.0	1030	9.0	600
7.25	1330	9.0	880	9.0	930	10.0	550
		10.2	580	10.0	830	11.0	490
				11.0	690	12.0	440
				12.0	530	13.0	380
				13.1	430	14.0	320
						15.0	260
						16.0	210

Totale hijscapaciteit (4 inscheringen) Steunpoten in Medium positie

4.735m/7.695m mast		10.655m mast		13.565m mast		16.475m mast	
Vlucht (m)	Capaciteit (kg)	Vlucht (m)	Capaciteit (kg)	Vlucht (m)	Capaciteit (kg)	Vlucht (m)	Capaciteit (kg)
< 2.7	3830	3.5	3030	4.0	2230	5.0	1130
3.5	3030	4.0	2580	4.5	1830	5.5	980
4.0	2580	5.0	1880	5.0	1630	6.0	910
5.0	1880	6.0	1430	6.0	1330	7.0	730
6.0	1430	7.0	1130	7.0	1080	8.0	630
7.0	1160	8.0	880	8.0	880	9.0	550
7.25	1120	9.0	740	9.0	730	10.0	480
		10.2	490	10.0	530	11.0	430
				11.0	480	12.0	380
				12.0	430	13.0	330
				13.1	330	14.0	280
						15.0	220
						16.0	180

Totale hijscapaciteit (4 inscheringen) Steunpoten in Minimum positie

4.735m/7.695m mast		10.655m mast		13.565m mast		16.475m mast	
Vlucht (m)	Capaciteit (kg)	Vlucht (m)	Capaciteit (kg)	Vlucht (m)	Capaciteit (kg)	Vlucht (m)	Capaciteit (kg)
< 2.7	3830	3.5	3030	4.0	2230	5.0	1130
3.5	3030	4.0	2580	4.5	1830	5.5	980
4.0	2580	5.0	1680	5.0	1630	6.0	880
5.0	1680	6.0	1180	6.0	1180	7.0	730
6.0	1180	7.0	880	7.0	830	8.0	530
7.0	930	8.0	730	8.0	680	9.0	450
7.25	780	9.0	580	9.0	550	10.0	420
		10.2	400	10.0	430	11.0	370
				11.0	380	12.0	330
				12.0	350	13.0	280
				13.1	310	14.0	240
						15.0	190
						16.0	150



De hijscapaciteit is gebaseerd op de effectieve vlucht van de kraan inclusief eventuele mastbuiging. De bovenvermelde hijscapaciteit is inclusief het gewicht van de haakblok (standaard 4 inscheringen – 30kg). Deze dient dus in mindering van de hijscapaciteit gebracht te worden om de reële werklust te bekomen.

Indien de Tweewindingshaakblok of de balhaak wordt gebruikt, mag dezelfde hijscapaciteit zoals hierboven gehanteerd worden, maar met een maximale last van : Twee inscheringen - 1915kg ; Enkele inschering - 960kg.

